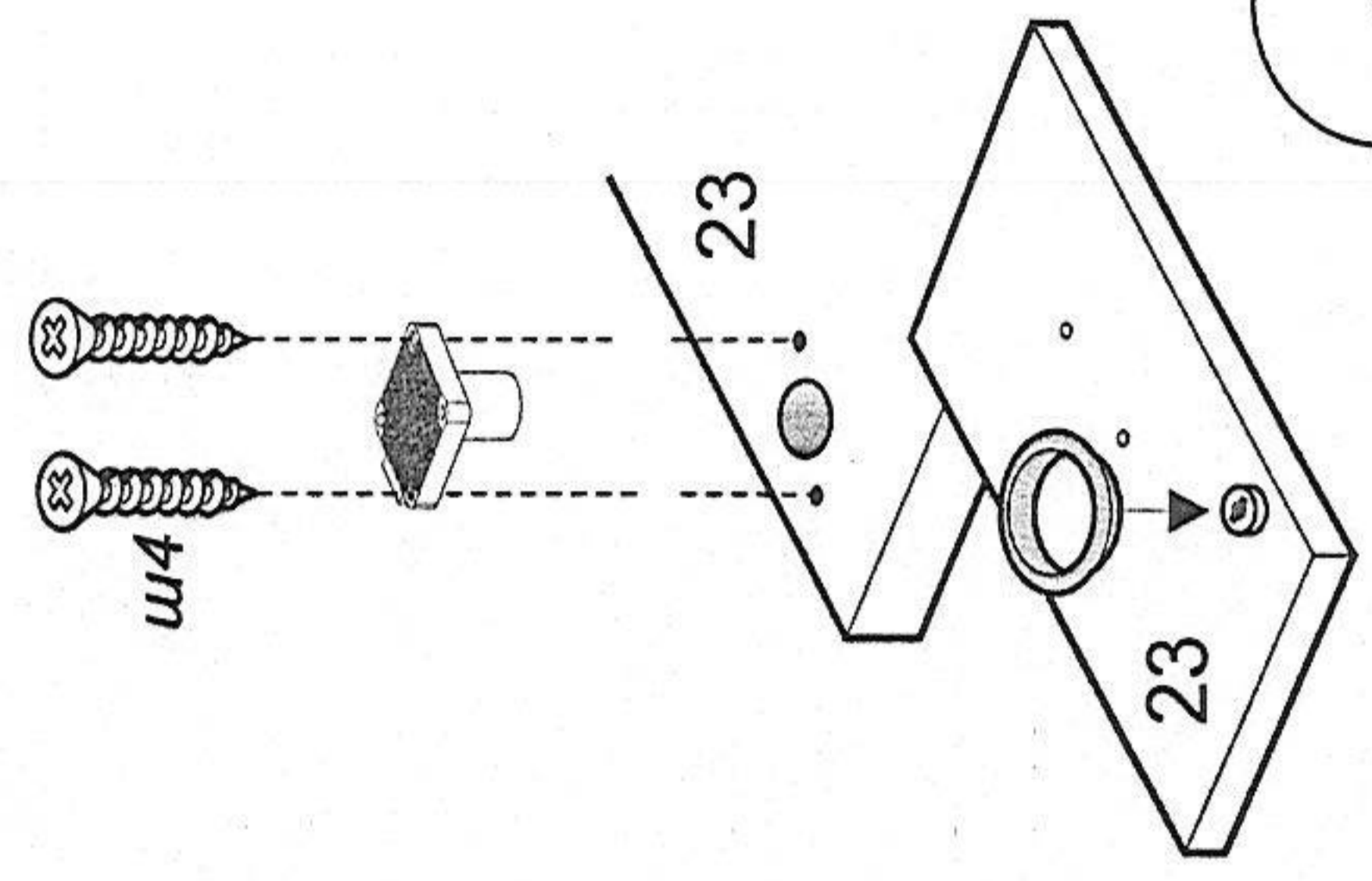
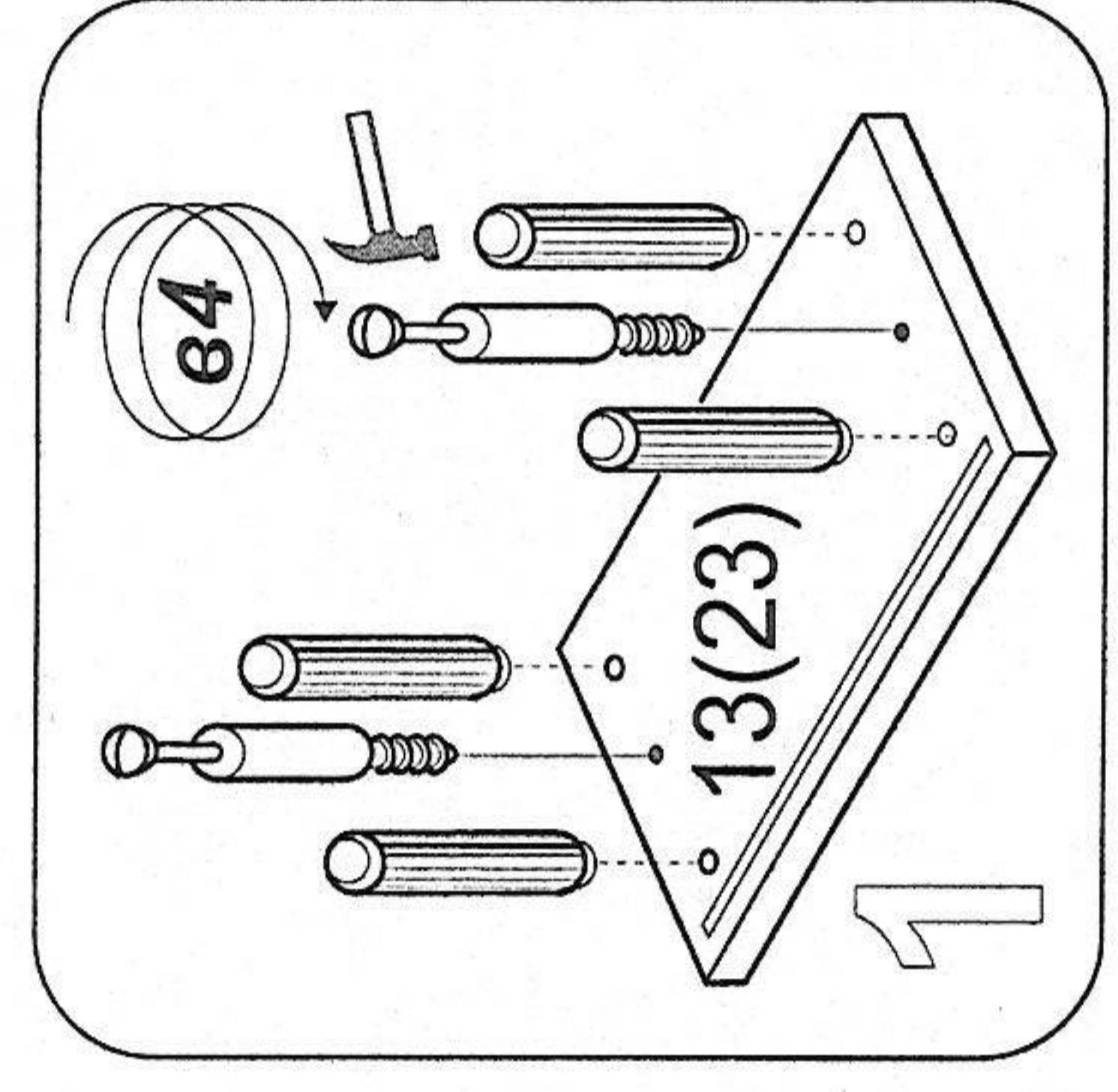


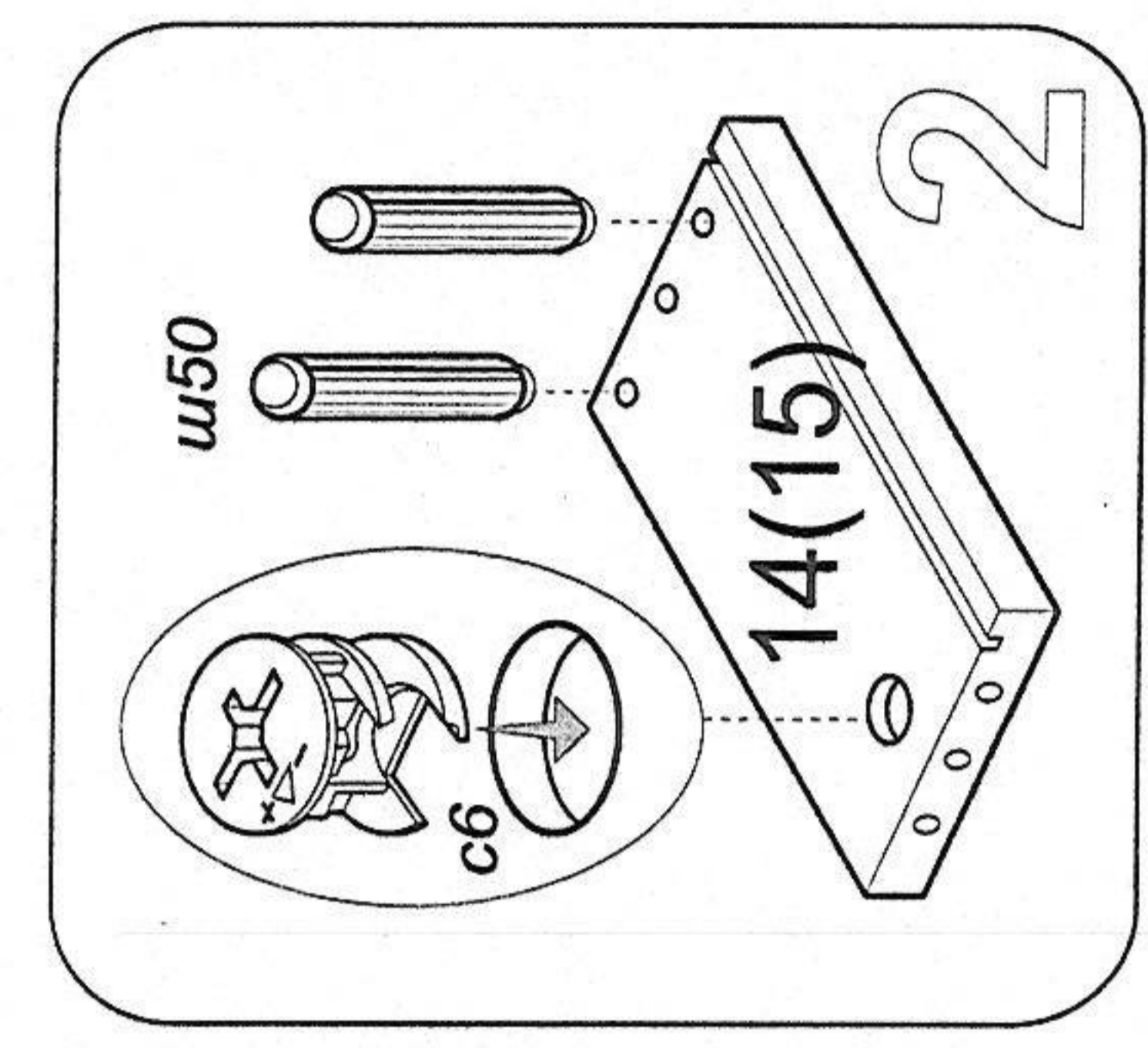
4



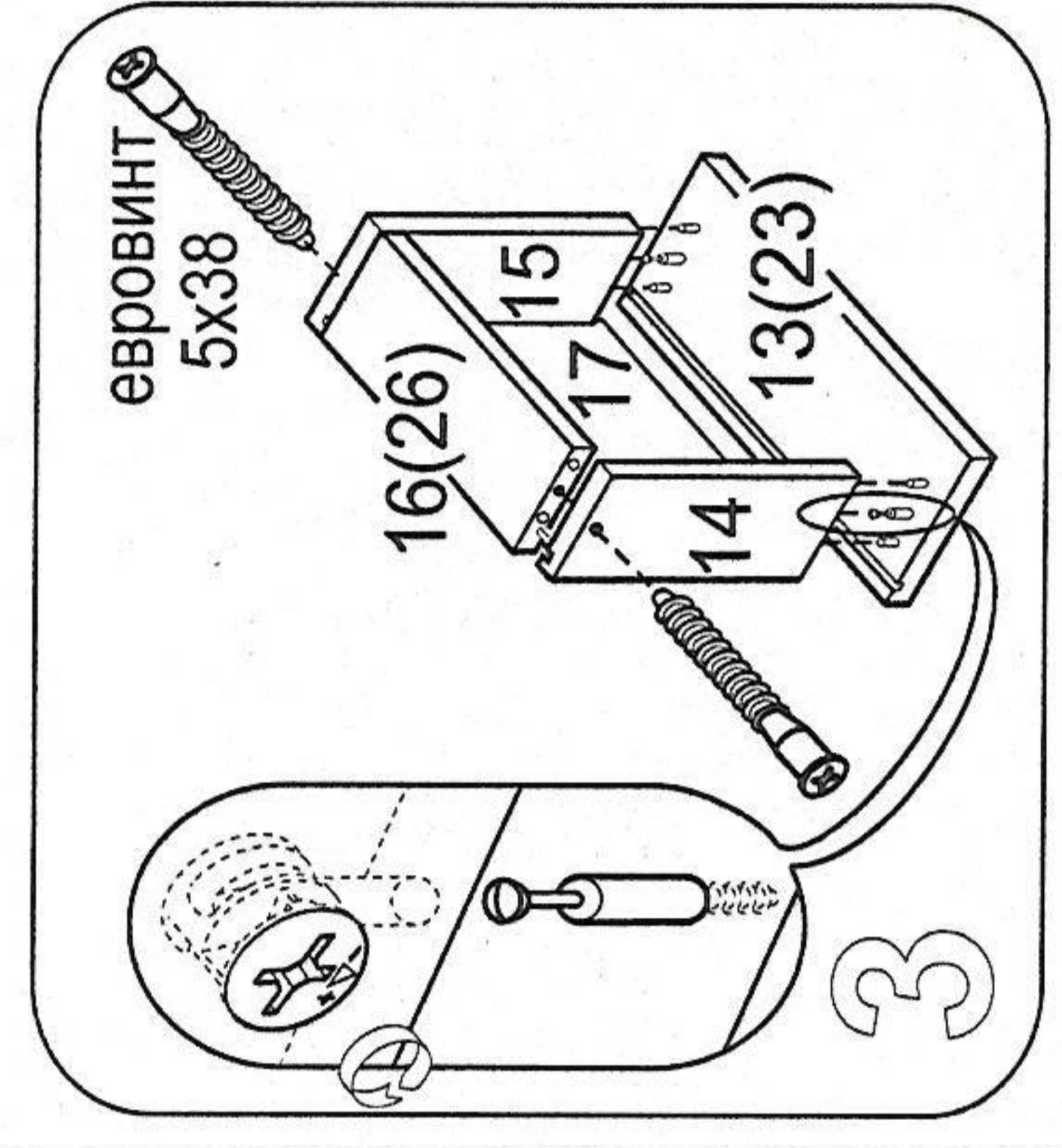
сборка  
ящика



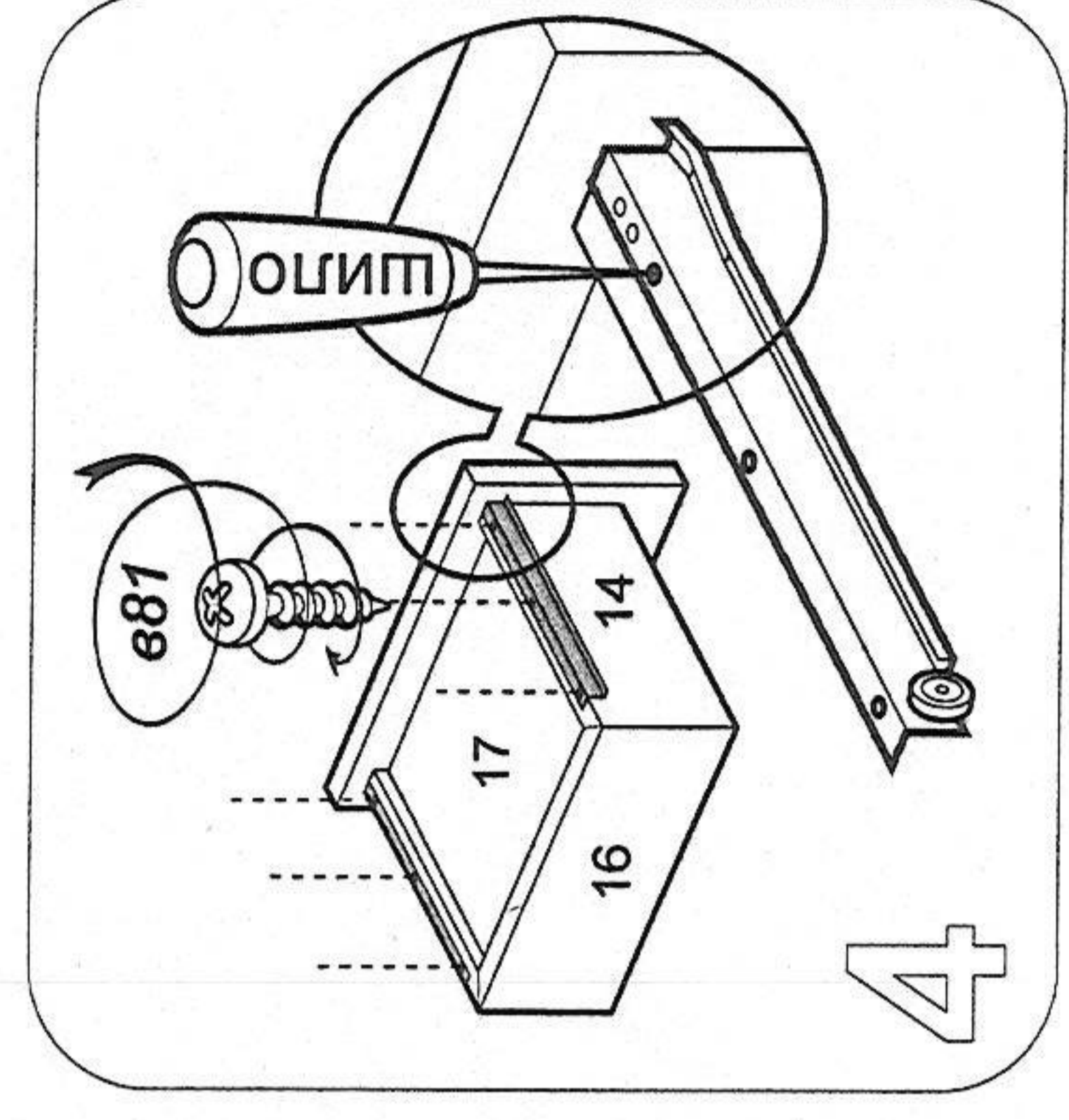
1



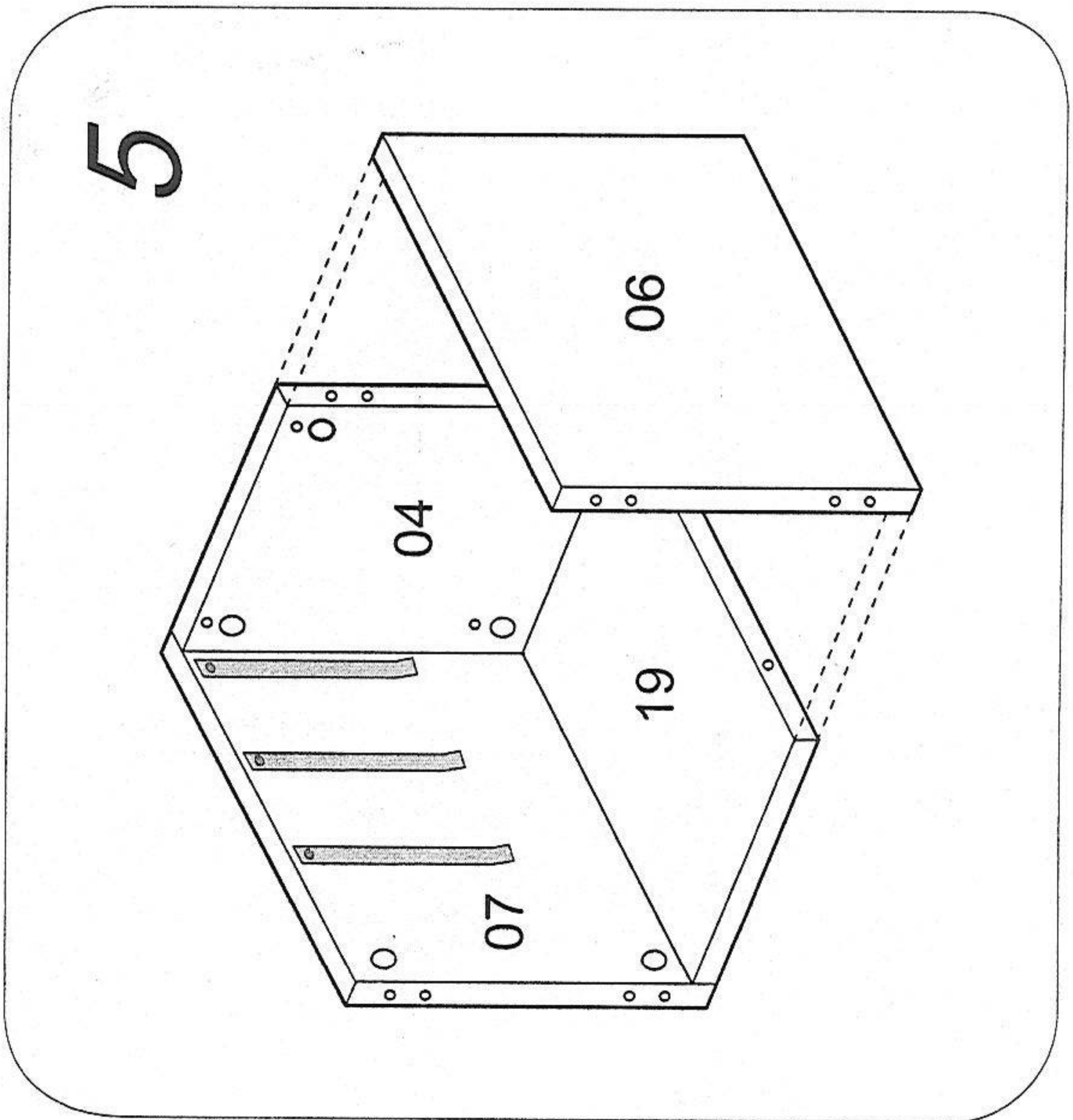
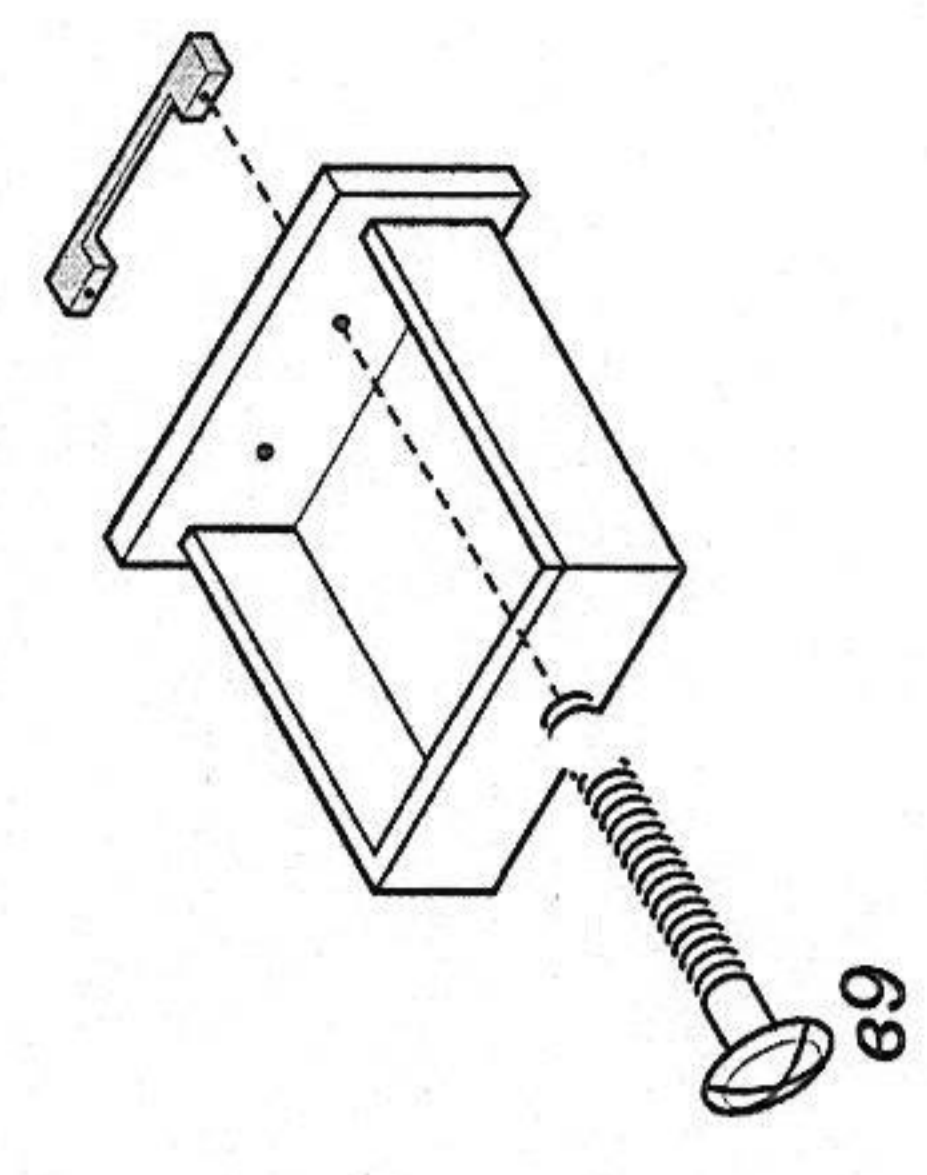
2



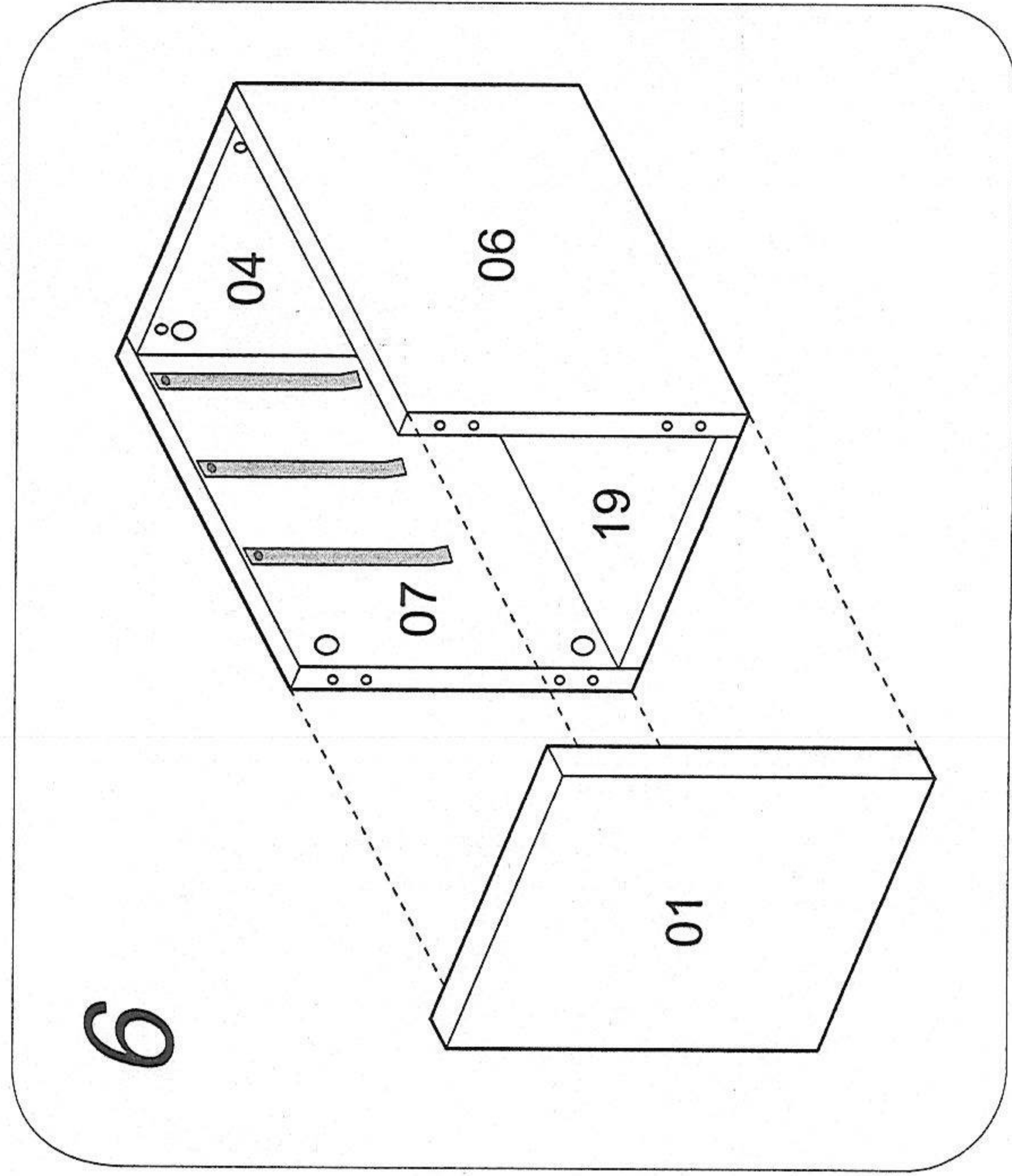
3



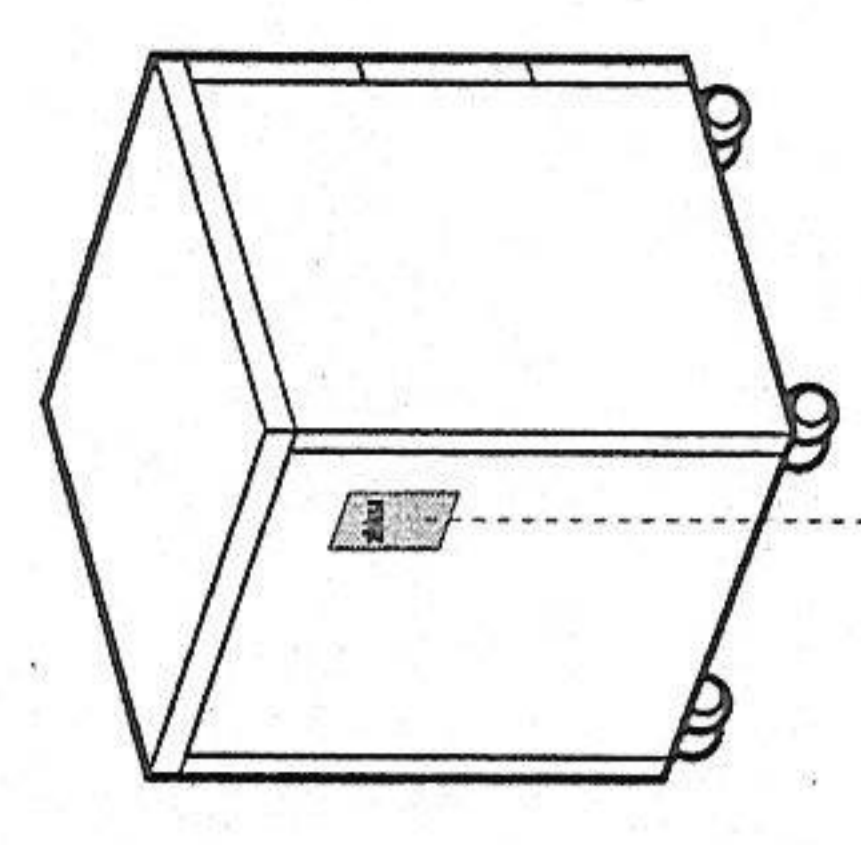
4



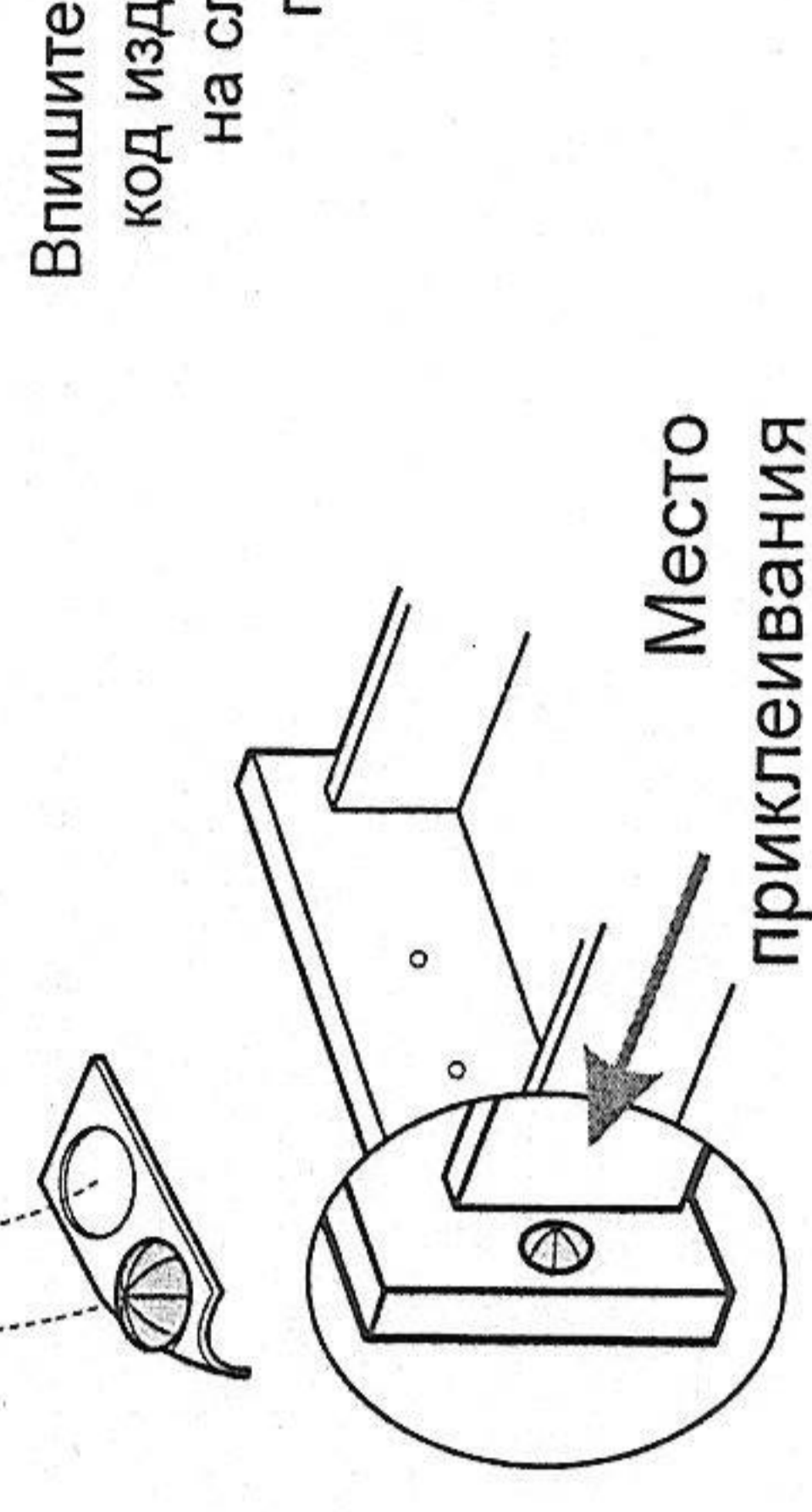
5



6



ВНИМАНИЕ!  
Впишите в маркировочный ярлык  
код изделия согласно паспорта  
на случай решения вопросов  
по замене деталей через  
гарантийную службу



Место  
приклеивания  
амортизатора